

# Instruction Manual

Ремонт Холодильников

<http://rembitteh.ru/>

## Руководство по эксплуатации

HITACHI Refrigerator

Холодильник HITACHI

**Model**

**Модель**

**R-WB482PU2**

**R-WB552PU2**



+7 (495) 215-14-41  
+7 (903) 722-17-03

# HITACHI

Inspire the Next

Contents Содержание	Page Страница
Warning and Caution for Safety	2
Preparations before Use	4
Identification Parts	4
Operation	5
How to use Control Panel	5
Refrigerator and Freezer Compartment	8
Swing Partition suggestion	9
How to use Ice Maker	9
How to install and remove parts	9
Cleaning	10
Before calling for repair (before service call)	10
Предупреждение и предостережение по безопасности	12
Подготовка перед использованием	14
Идентификационные детали	14
Работа	15
Как использовать панель управления	15
Холодильное и морозильное отделение	18
Использование выдвигной перегородки	19
Как использовать Ледогенератор	19
Как установить и демонтировать детали	19
Очистка	20
Перед обращением в службу сервиса	20

Thank you very much for purchasing of HITACHI refrigerator.

Before using the refrigerator, please read the instruction manual carefully for the correct usage.

Благодарим Вас за приобретение холодильника Хитачи.

Перед использованием холодильника, пожалуйста, внимательно прочтите руководство по эксплуатации для правильного использования.

Maintenance work must only be carried out at workshop by well-trained maintenance worker.

Ремонт и сервисное обслуживание холодильника должны проводиться только специалистами Авторизованных Сервисных Центров.

For household use only  
Холодильник предназначен  
исключительно для бытового  
использования.  
<http://rembitteh.ru/>

Следующие предупреждения и предостережения разделены по уровню возможного вреда или ущерба, который может возникнуть вследствие несоблюдения указаний. Символы, показанные справа, демонстрируют важность указаний.

Указанные ниже символы четко указывают значение указаний.

	<b>Предупреждение</b>	Данная пиктограмма указывает "Существует большая вероятность серьезной травмы или смерти, если данное указание будет оставлено без внимания".
	<b>Предостережение</b>	Данная пиктограмма указывает "Существует большая вероятность травмы или повреждения имущества, если данное указание будет оставлено без внимания".

Символы, приведенные ниже, являются примерами.	
	Данный символ обозначает "предупреждение об опасности".
	Данный символ обозначает "запрещено".
	Данный символ обозначает "необходимо".

■ В данном холодильнике используется огнеопасный хладагент. Ниже приведена таблица с мерами предосторожности при обращении с огнеопасным хладагентом.

## R600a

### Данный символ обозначает меры предосторожности при обращении с огнеопасными хладагентами.

## Предупреждение

### При установке ... Во избежание пожара, поражения электрическим током и травм.

- Не устанавливайте холодильник в местах возможного контакта с водой.
  - Не устанавливайте холодильник в местах, где он может попасть под дождь или иные осадки.
  - Контакт с водой может стать причиной нарушения изоляции и привести к удару током или возгоранию.
- Заземлите данный холодильник во избежание поражения электрическим током и шумовых помех.

Клемма заземления

Зафиксируйте винтами заземления

### Кабель питания и вилка ... Во избежание пожара, поражения током.

- Не подключайте к розетке, мощность которой меньше мощности холодильника. Также не используйте источники питания с напряжением, не соответствующим номинальному.
  - Если источник питания используется для подключения других бытовых приборов посредством адаптера с двумя или более розетками, адаптер может нагреться выше допустимой температуры и стать причиной пожара.
  - Не используйте поврежденную или изношенную вилку или розетку питания. Это может стать причиной пожара или поражения электрическим током.
  - Не обрезайте, не перегибайте, не сматывайте кабель питания во избежание пожара и поражения током.
  - Не подсоединяйте и не отсоединяйте кабель питания мокрыми руками.
- Номинальное напряжение

  - Вставьте штепсель в розетку таким образом, чтобы кабель питания свисал вниз.
  - Если при подключении штепселя кабель питания располагается снизу вверх, то под воздействием напряжения может иметь место короткое замыкание или перегрев, что может привести к поражению током или пожару.
  - Неплотно вставленный в розетку штепсель может привести к поражению током или пожару вследствие перегрева.
  - В случае повреждения кабеля питания или вилки, пожалуйста, обратитесь к продавцу для проведения ремонта.
  - Как можно чаще протирайте пыль на вилке питания сухой салфеткой.
  - Отсоедините вилку питания и протрите сухой салфеткой.
  - Накапливаясь на штепселе, пыль и влага могут нарушить изоляцию и привести к возгоранию.
  - До начала работ по обслуживанию холодильника, убедитесь, что вынули штепсель из розетки.
  - Обязательно придерживайте вилку питания при отсоединении.

### В ходе ежедневного использования ... Во избежание пожара, поражения током.

- Не распыляйте воду на поверхности холодильника или внутри него.
  - Это может стать причиной нарушения электрической изоляции и вызвать поражение током или пожар.
  - Это также может стать причиной утечки газа ввиду образования ржавчины на трубке.
  - Данное устройство не предназначено для использования лицами (в том числе детьми) с ограниченными физическими, осязательными или умственными способностями или лицами с недостаточным опытом или знаниями. Использование разрешается под наблюдением или руководством по работе с устройством, предоставленным человеком, ответственным за безопасность данных лиц.
  - Не висните на дверцах и не вставляйте на различные отделения.
  - Возможно получение травмы из-за опрокидывания холодильника или в результате зажатых дверью пальцев.
  - Не повреждайте систему циркуляции хладагента.
  - В случае, если Вы по неосторожности повредили трубку циркуляции хладагента, не приближайтесь к холодильнику и избегайте использования огня и электрических приборов.
  - Откройте окно для проветривания и обратитесь к продавцу или в сервисный центр.
  - Не разбирайте, не ремонтируйте и не вносите изменения в холодильник самостоятельно.
  - Пожалуйста, обратитесь в Авторизованный Сервисный Центр при необходимости проведения ремонта.
  - Запрещается хранить в холодильнике эфир, жидкий пропан, растворитель и прочие летучие жидкости.
  - Не храните в данном устройстве взрывоопасные вещества, такие как аэрозольные баллончики с горючими газами-вытеснителями.
  - Не помещайте контейнеры с водой или посторонние предметы на верх холодильника.
  - Открывание и закрывание дверей и т.д. может привести к падению предметов, размещенных наверху холодильника, что может привести к травме.
  - В холодильнике нельзя хранить лекарства, химикаты, исследовательские и экспериментальные вещества.
  - В бытовом холодильнике запрещается хранить вещества, требующие особых условий хранения.
-

## ⚠ Предупреждение

❌ Не используйте другие электроприборы в отделении для хранения пищевых продуктов, если они не рекомендованы производителем.

❌ В случае утечки горючего газа не прикасайтесь к холодильнику и откройте окна для проветривания.

- Искры от электрических контактов, таких как реле дверного запора, могут стать причиной возгорания.

❌ Не оказывайте давление на стеклянные дверцы или полки.

- Они изготовлены из закаленного стекла, однако чрезмерное давление может привести к разрушению, что небезопасно.

### При утилизации холодильника.

- ❗ При утилизации следуйте нормам вашего региона.
- В этом холодильнике используется хладагент R-600a и циклопентан в качестве изоляционного материала для уретановой теплоизоляции.

❌ Не используйте механические приборы или иные средства для ускорения процесса размораживания, кроме рекомендованных производителем.

❗ Следует контролировать детей, чтобы удостовериться, что они не будут играть с устройством или забираться внутрь него.

• Закрывшийся внутри ребенок может не выбраться наружу.

❗ Не перекрывайте вентиляционные отверстия в корпусе холодильника или при встраивании в кухонную мебель.

❗ Если работа холодильника кажется Вам необычной или неправильной, немедленно отсоедините его от источника питания и проконсультируйтесь с продавцом или Авторизованным Сервисным Центром Hitachi.

❗ При утилизации холодильника снимите дверные уплотнители.

• Во избежание риска того, что младенец или ребенок окажутся запертыми внутри холодильника.

## ⚠ Предостережение

### В ходе повседневного использования ... Во избежание заболевания или травмы.

❌ Не помещайте бутылки и подобные предметы в дверные ниши с усилием.

- Это может привести к выпадению бутылок или дверные ниши могут открепиться.

❌ Не храните пищевые продукты с несвойственным им запахом или с ненормально изменившимся цветом.

- Такое действие может вызвать заболевание.

❌ Пищу и контейнеры внутри морозильной камеры не следует трогать мокрыми руками.

- Это может привести к обморожению. (Особенно при прикосновении к металлическим предметам)

❌ Не держитесь за верхнюю, нижнюю и боковую часть дверей при их закрывании.

- Это может привести к попаданию пальцев в дверной проем.

❌ Если холодильником пользуется кто-то другой, не открывайте дверь.

- Пальцы могут попасть в пространство между дверьми, что может стать причиной травмы.

❌ Не допускайте, чтобы пищевые продукты выступали за передний край каждой полки.

• Дверцы не смогут закрываться должным образом или дверные ниши могут открепиться. Возможно получить травму, например, из-за упавшей на ногу и разбившейся бутылки.

❗ Не храните стеклянные бутылки в морозильной камере.

• Бутылки могут лопнуть при замерзании содержимого, что может причинить травму.

❗ Не помещайте руки на нижнюю поверхность камеры холодильника.

• Если при уборке ваши руки попадут в зону возле днища холодильной камеры, вы можете получить травму из-за тонких металлических листов.

❗ Обязательно крепко держите ручку при открывании и закрывании дверцы.

❗ Не стойте слишком близко при открывании дверцы холодильника.

• При открывании дверцы она может ударить по ноге и причинить травму.

### При перемещении или переноске ... Во избежание повреждения, протекания на пол, загрязнения пола или во избежание травмы.

❌ Не используйте дверные ручки при переноске холодильника.

❌ Никогда не используйте ручки для переноски для подвешивания цепной лебедки или подобного оборудования.

❗ Используйте ручку для переноски при переноске холодильника.

- Держите только за ручки для переноски. Если Вы будете держаться за дверную ручку, рука может соскользнуть, что может стать причиной травмы.

• В целях безопасности, холодильник должны переносить более 4 человек.

• При переноске держите дверцами вверх.

■ Перед переноской холодильника:

1. Выньте из холодильника все пищевые продукты и кубики льда.
2. Подложите коврик или кусок ткани для того, чтобы защитить пол от повреждений и чтобы собрать остатки воды, вытекающие из холодильника.
3. После этого наклоните холодильник назад, чтобы слить оставшуюся воду на ткань.
4. При переноске держите холодильник дверцами вверх.

• Надежно зафиксируйте дверцы липкой лентой, чтобы предотвратить их открывание.

• При транспортировке в автомобиле не кладите холодильник на боковые, заднюю или переднюю стенки. Это может стать причиной повреждения компрессора.

❌ Не перемещайте холодильник при помощи имеющихся у него колесиков на полу, который легко поцарапать.

• Колесики могут поцарапать пол.

• Для перемещения на полу, который легко поцарапать, проложите защитный мат, коврик и т.п.

### При необходимости замены лампочек (LED).

- ❗ При необходимости замены лампочек (LED). Пожалуйста, обратитесь к своему дилеру или в Авторизованный Сервисный Центр Hitachi.

**Установка**

1. Установите холодильник на прочном и ровном полу.
2. Пожалуйста, используйте данный холодильник в диапазоне комнатных температур от 10 °C до 43 °C. Достаточная мощность не будет достигнута, если температура в помещении слишком низкая или слишком высокая.
3. Не устанавливайте холодильник там, где он находится под прямыми солнечными лучами или в радиусе действия других источников тепла.
4. Установите холодильник в сухом месте с достаточной вентиляцией воздуха.
5. Для достижения необходимого уровня охлаждения, требуется пространство для циркуляции воздуха вокруг холодильника. Оставьте не менее 5 см свободного пространства сверху, 5 см сзади и по 1 см по бокам холодильника для обеспечения правильной циркуляции воздуха.
6. Заземлите холодильник во избежание поражения электрическим током и шумовых помех. Всегда заземляйте холодильник при использовании его в местах с высокой влажностью или во влажных помещениях. (Пожалуйста, обратитесь к продавцу).
7. Отрегулируйте регулируемые ножки для достижения правильного уровня дверцы холодильника.
  - Без регулировки ножек высота дверей может быть не ровной или же могут присутствовать вибрации или шумы. Следуйте приведенным ниже инструкциям.

**Предостережение**  
Задняя и боковые стенки холодильника могут значительно нагреваться вследствие расположенных внутри трубок для циркуляции разогретого газа.

При установке не придавите вилку питания задней частью холодильника.



**Начало работы**

1. Очистка внутренней поверхности холодильника. Протрите поверхность аккуратно мягкой тканью.
2. Подключите холодильник к индивидуальной настенной розетке питания. Холодильник можно подключать к розетке питания сразу после установки. Подключайте холодильник только к отдельной розетке номинального напряжения.
3. Компрессор начнет работу приблизительно через 30 секунд, если температура внутри холодильника недостаточно низкая.
4. Подождите достаточное время до полного охлаждения, перед тем как помещать продукты питания в холодильник. Полное охлаждение может занять около 4 часов, а также может потребоваться до 24 часов при высокой комнатной температуре.



**Хранение продуктов питания**

1. Между пищевыми продуктами должно оставаться достаточное пространство. Пищевые продукты, уложенные слишком плотно друг к другу, могут помешать свободному притоку холодного воздуха.
2. Перед тем, как убрать в холодильник, дайте продуктам достаточно остыть. Хранение в холодильнике теплых пищевых продуктов повышает внутреннюю температуру в камерах и, как следствие, расход электроэнергии.
3. Не блокируйте вентиляционное отверстие. Это негативно скажется на потоке холодного воздуха и поддержании равномерного охлаждения и температуры внутри камеры. Кроме того, это может привести к замерзанию продуктов, расположенных возле вентиляционного отверстия.
4. Использование пищевой пленки или плотно закрываемых контейнеров позволяет избежать излишнего высыхания продуктов и распространения запахов.

**Параллельная настройка положения дверцы.**

<p>— Левая дверца ниже —</p> <p>Левая регулируемая опора. Поверните левую регулируемую опору по направлению стрелки. • 1 поворот регулируемой опоры приблизительно равен 1 мм. • Для окончательной регулировки высоты опор холодильника и параллельной настройки высоты дверей может потребоваться от 1 до 5 дней.</p>	<p>— Правая дверца ниже —</p> <p>Правая регулируемая опора. Поверните правую регулируемую опору по направлению стрелки. • 1 поворот регулируемой опоры приблизительно равен 1 мм. • Для окончательной регулировки высоты опор холодильника и параллельной настройки высоты дверей может потребоваться от 1 до 5 дней.</p>
--	---

**Идентификация частей**

**Холодильная камера** 2°C~5°C

- Полки холодильника
  - Хранение гарниров, десертов и т.д.
- Дверные ниши холодильника
  - Хранение мелких продуктов в упаковке и напитков, таких как соки, молоко и т.д.

**Отделение регулируемого назначения**

Хранение овощей 3°C~7°C

Хранение мясных и молочных продуктов 1°C~3°C

**Отделение для овощей** 3°C~7°C

Выдвижные камеры для овощей

- Хранение овощей и фруктов

**Панель управления**

**TWIST ледогенератор**

**Морозильная камера**

- Хранение замороженных продуктов и мороженого и т.д.

**Морозильная камера** -20°C~-18°C

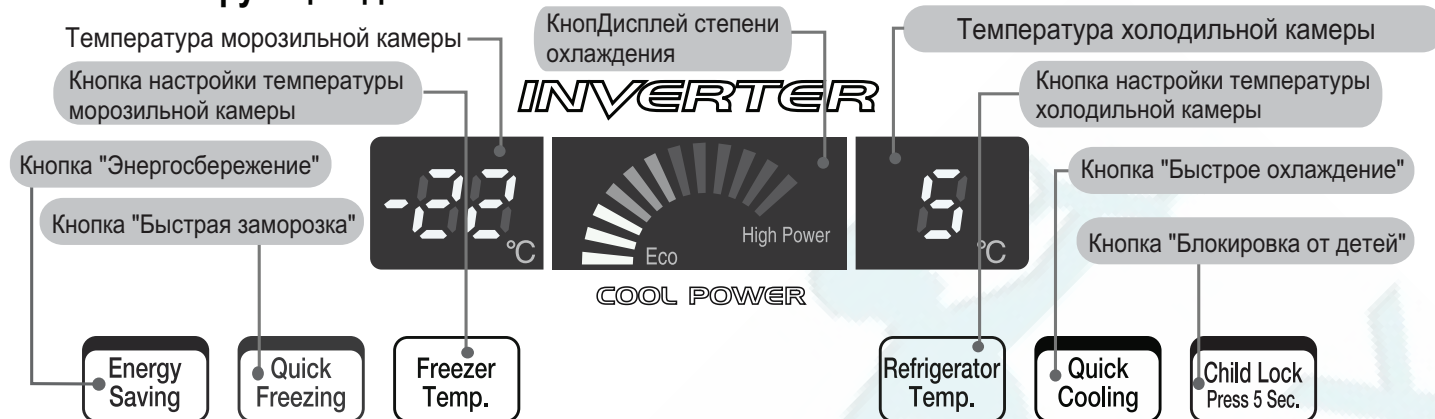
• Регулируемые Опоры

**Примечание**

- Приведенные выше показатели температур являются средними значениями в условиях температуры окружающей среды 32 °C, при установленном значении режима холодильной камеры "3°C", режима морозильной камеры "-19°C", с закрытыми дверцами и без продуктов в камерах.
- Температура в зоне дверных ниш может быть незначительно выше, чем приведенная выше.
- Спецификация приобретенной Вами модели может отличаться от приведенной на данном изображении.

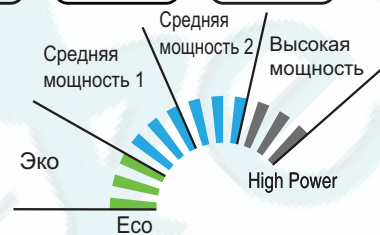
## Как использовать панель управления

### ■ Названия и функции дисплея и кнопок



#### □ Дисплей степени охлаждения

Режим работы холодильника отображается на шкале светодиодного дисплея. Когда холодильник работает на большой мощности, на шкале будет отображаться соответствующий режим. Однако, интенсивность работы холодильника будет меняться в зависимости от манеры использования, количества хранимых продуктов и условий окружающей среды.



Полезные советы для использования дисплея, показывающего степень охлаждения

- 1. Установка температуры**  
Если для каждого отделения установлена слишком низкая температура, режим работы холодильника установится на отметке Высокая мощность
- 2. Открывание дверей**  
Если дверца холодильника открывается часто, либо остается открытой на долгое время, режим работы холодильника установится на отметке Высокая мощность.
- 3. Хранение пищевых продуктов**  
При хранении слишком большого количества пищевых продуктов, блокировке вентиляционных отверстий пищевыми продуктами, либо хранении горячих пищевых продуктов в холодильнике, режим работы холодильника установится на отметке Высокая мощность.

#### Примечание

- Если Вы выключите штепсель из розетки, или при кратковременном отключении подачи электроэнергии - холодильник перезапустится, при этом температурные данные и все установки возобновятся. Однако, операции "Быстрая заморозка" и "Быстрое охлаждение" будут отменены.
- Приблизительно через 30 секунд после завершения операции дисплей погаснет.
- Чтобы увидеть заданные настройки холодильника, откройте дверцу или нажмите любую кнопку. Индикация дисплея возобновится.
- Чувствительность сенсорной панели может меняться в зависимости от температуры окружающей среды, влажности, типа и силы нажатия или работы других электроприборов.
- При загрязнении или попадании воды сенсорная панель может не реагировать на прикосновения.

### ■ Управление температурным режимом

- Первоначально установленная температура холодильной камеры составляет +3 С, температура морозильной камеры -19 С.
- На дисплее холодильника отображаются заданные пользователем температуры или температуры по умолчанию; они могут не соответствовать фактическим температурам камерам холодильника в данный момент времени. Это может быть связано с заполненностью холодильника пищевыми продуктами и другими условиями.

#### Регулировка Температуры Морозильной камеры

■ При нажатии на кнопку "Freezer Temp.", температура изменяется как показано ниже:  
Вы можете установить температуру морозильной камеры от -15 С до -23 С, однако, для обычного использования рекомендуется установить температуру -18 С или -19 С.

-19°C > -20°C > -21°C > -22°C > -23°C > -15°C > -16°C > -17°C > -18°C > -19°C

■ **Примечание** Двойной сигнал раздается только при -23 С (Пи! Пи!)

■ Рекомендованная температура хранения мороженого -18 С. При температуре -15 С оно может начать таять, поэтому для хранения мороженого установите температуру морозильной камеры ниже -18 С.

#### Регулировка Температуры Холодильной камеры

■ При нажатии на кнопку "Refrigerator Temp.", температура изменяется как показано ниже:  
Вы можете установить температуру холодильной камеры от +1С до +7С, однако, для обычного использования рекомендуется установить температуру +3С.

3°C > 2°C > 1°C > 7°C > 6°C > 5°C > 4°C > 3°C

■ Двойной сигнал раздается только при +1С (Пи! Пи!)

## ■ Другие функции (Вы можете сделать следующее)

### “Energy Saving” (Энергосбережение)

■ Рекомендуется использовать эту функцию в случае малой загрузки холодильника пищевыми продуктами, или во время длительного отсутствия, когда дверцы не открываются в течение долгого времени.

1. Нажмите кнопку "Energy Saving". (Запускает операцию)
2. Нажмите кнопку еще раз, когда захотите выключить эту функцию.



Индикация включена



Индикация выключена

#### Примечание

- В случае повышения температуры в камере данная операция временно сменится на обычные настройки.
- После долгого периода действия режима "Энергосбережения" в некоторых случаях, продукты, подобные сливочному мороженому, могут стать мягкими. Пожалуйста, выключите режим "Энергосбережения" в этом случае.

#### Меры предосторожности

- Если режим "Энергосбережения" работает в условиях повышенной влажности окружающей среды, на поверхности холодильника может появиться конденсат. Пожалуйста, выключите режим "Энергосбережения" в этом случае.

### “Child Lock” (Блокировка от детей)

■ Вы можете предотвратить игры детей со всеми кнопками на панели управления.

1. Нажмите кнопку "Child Lock" и удерживайте её 5 секунд (для блокировки).
2. Чтобы выключить эту функцию, нажмите кнопку "Child Lock" снова.



Индикация включена



Индикация выключена

#### Примечание

- Когда функция "Child Lock" активирована, кнопки на панели управления не будут реагировать на нажатие.

### “Quick Freezing” (Быстрая заморозка)

#### “Quick Freezing” (Быстрая заморозка)

■ Используйте эту функцию, если хотите быстро заморозить пищевые продукты.

#### Как Включить

1. Нажмите кнопку "Quick Freeze" и начните операцию "Быстрая заморозка".



Индикация "Quick Freezing" включена.

2. Нажмите кнопку "Quick Freeze" еще раз, когда захотите выключить эту функцию.



Индикация "Quick Freezing" выключена.

Примерно через 2 часа операция "Быстрая заморозка" завершится автоматически.



Индикация выключена

#### Примечание "Quick Freezing"

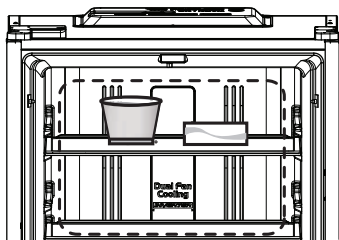
- Во время режима "Быстрая заморозка" приоритетом для подачи холодного воздуха будет морозильная камера. Поэтому, старайтесь избегать ненужного открывания и закрывания дверец в это время с тем, чтобы температура в холодильной камере не повышалась.
- После автоматического завершения "Быстрой заморозки" и повторного нажатия кнопки, индикатор этой функции включится, однако, операция "Быстрая заморозка" не начнется. Операцию можно повторить не менее чем через 60 минут.
- Даже если индикатор отображает включенную функцию "Быстрая заморозка" во время размораживания холодильника, операция выполняться не будет. Она начнется автоматически сразу после завершения размораживания холодильника.

## “Quick Cooling” (Быстрое охлаждение)

Если Вам требуется быстро охладить пищевые продукты или напитки, используйте эту функцию.

### 1. Положите продукты в зону быстрого охлаждения.

Зона быстрого охлаждения расположена в верхней части холодильной камеры.



Функция “Быстрое охлаждение” будет работать более эффективно, если расположить продукты ближе к задней стенке холодильной камеры.

### 2. Прикоснитесь к кнопке “Quick Cool” чтобы начать операцию.



### 3. Чтобы выключить функцию до того момента, как она полностью завершится, нажмите кнопку “Quick Cool” еще раз.



“Быстрое охлаждение” завершится автоматически приблизительно через 90 минут.



#### Примечание

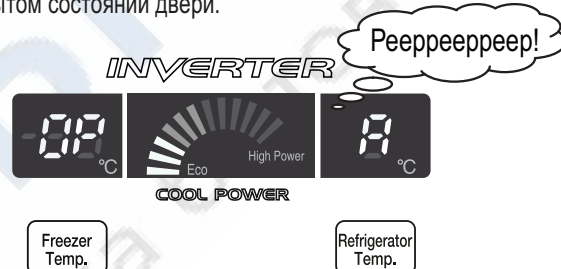
- Во время размораживания холодильника функция “Быстрое охлаждение” выключится, даже если индикатор продолжит гореть. После завершения размораживания, функция “Быстрое охлаждение” включится автоматически.
- Обратите внимание, что функция “Быстрое охлаждение” не будет перезапущена автоматически при отключении электроэнергии либо выключении холодильника из сети.

## Функции дверного сигнала и ЭКО сигнала

Если дверь остается открытой более чем 1 минуту, система сигнализации сообщит об этом пользователю путем звуковых сигналов и индикации на дисплее.

- Сигнал открытой двери (дверной сигнал) - Повторяющиеся звуковые сигналы (Рееерееерееер!)
- Индикация ECO на дисплее: информирует на панели управления об открытом состоянии двери.

Дверь остается открытой	Звук Дверного Сигнала	Индикация ЭКО на дисплее
Через 1 минуту	Рееерееерееер	Отображаются символы “OP R”
Через 2 минуты	Рееерееерееерееерееер	Отображаются символы “OP R”
Через 3 минуты	Непрерывающиеся звуковые сигналы	Отображаются символы “OP R”



#### Примечание

- На дисплей выводятся символы 『OP R』, когда дверь холодильника открывается.
- Все сигналы холодильника (дверной сигнал и Индикация ECO на дисплее), а так же звук нажатия кнопок могут быть отключены.

#### Как отключить сигналы

1. Нажмите на кнопку “Quick Freezing” и удерживайте ее приблизительно 5 секунд, пока не услышите двойной сигнал (Pipi!).



#### Как включить сигналы

1. Нажмите на кнопку “Quick Freezing” и удерживайте ее приблизительно 5 секунд, пока не услышите двойной звуковой сигнал (Pipi!).



#### Примечание

- Холодильник поставляется с включенными сигналами.
- Если функции дверного сигнала, Индикация ECO и звуковая индикация кнопок были отключены, данная настройка отсутствия индикации будет сохранена даже после отключения электроэнергии или если отключить и повторно включить холодильник в сеть.

❑ Холодильная камера

- Если Вы установили холодильник в жарком и влажном месте, часто открываете дверцы либо храните большое количество овощей, может появиться конденсат, который никак не отражается на работе холодильника. Конденсат нужно протирать сухой тканью.

1. Отделение Варьируемого назначения

Установите рычаг на "Vegetable" (Овощи), с тем чтобы установить температуру для хранения овощей и фруктов 3°C~7°C

Установите рычаг на "Dairy/Meat" (Мясные/молочные продукты), с тем чтобы установить температуру для хранения мясных и молочных продуктов 1°C~3°C

• Управление температурным режимом позволяет регулировать количество холодного воздуха, попадающего в отделение.

**Меры предосторожности**

- Если Вы хотите хранить мясо или рыбу длительное время, храните их в морозильной камере.
- Будьте осторожны - продукты, содержащие большое количество влаги, могут заморозиться.
- Перед тем, как закрыть дверцу холодильника, убедитесь, что ящик задвинут. В случае если закрыть дверь при выдвинутом ящике, возможно механическое повреждение.
- Мясо и рыбу можно хранить свежими до заморозки.

**Холодильное и Морозильное отделение**

Дверные ниши

Левая дверца холодильной камеры

Поддон для яиц

Ледогенератор

Лоток для льда

Ёмкость для льда

Дверца морозильной камеры

Светодиодная лампа

Правая дверца холодильной камеры

Полки холодильника с регулируемой высотой

Нерегулируемая полка

Отделение варьируемого назначения

Ящик для Овощей

Выдвижной Лоток для Овощей

Верхнее отделение морозильной камеры

Нижнее отделение морозильной камеры

**Полки с регулируемой высотой**

- Высота расположения этих полок регулируется, чтобы обеспечить наиболее удобные условия хранения пищевых продуктов.

1. Уберите все продукты, хранящиеся на полке.
2. Поднимите переднюю часть полки и потяните её на себя.
3. Установите полку на желаемой высоте, затем вставьте ее обратно пока она не встанет в разъем на задней стенке.



**Меры предосторожности**

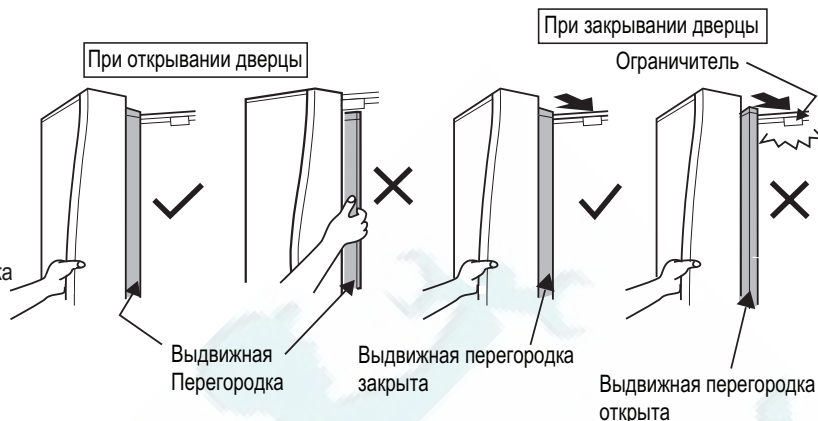
- При хранении не превышайте максимальную загрузку каждого ящика указанную в таблице ниже.

Отделение	R-WB482PU2	R-WB552PU2
Отделение варьируемого назначения	6.5 кг	7.5 кг
Ящик для Овощей	16.5 кг	18.5 кг
Верхнее отделение морозильной камеры	11.0 кг	13.5 кг
Нижнее отделение морозильной камеры	19.0 кг	22.0 кг



### Использование Выдвижной перегородки

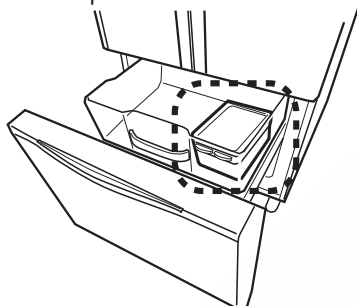
- Не держитесь за выдвижную перегородку, когда открываете или закрываете дверцы, иначе вы можете повредить другие детали.
- При открытии дверцы выдвижная перегородка автоматически закроется. При закрытии дверцы, выдвижная перегородка откроется. Если выдвижная перегородка упрется в ограничитель, дверца не закроется.
- Для предотвращения образования конденсата, внутри выдвижной перегородки установлен нагреватель, вследствие чего перегородка может нагреваться - это не признак неисправности.
- Это не является признаком неисправности, если дверца, на которой установлена выдвижная перегородка, открывается и закрывается с трудом.



## Как использовать Ледогенератор

### Расположение Ледогенератора

Вставьте Ледогенератор справа в верхний выдвижной ящик морозильной камеры.



- Когда Вам нужно быстро приготовить лед, используйте функцию "Быстрая заморозка".

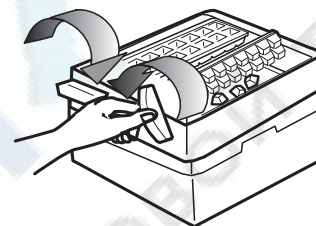
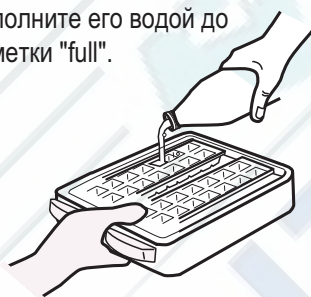
### Примечание

Приготовление льда может занять более длительное время в следующих ситуациях:

- Когда Вы используете ледогенератор в первый раз (в некоторых случаях для приготовления льда требуется 24 часа и более)
- Когда дверцы холодильника часто отрываются и закрываются
- Когда в холодильнике находится большое количество пищевых продуктов
- При отключении подачи электроэнергии
- Зимой либо при низкой окружающей температуре
- После обслуживания (промывка и разбор) лотка для льда.

### Как использовать Ледогенератор

1. Возьмите ледогенератор и наполните его водой до отметки "full".
2. После того, как лед приготовился, поверните рычаг с небольшим усилием в направлении указанном стрелкой, и весь приготовленный лед попадет в емкость для льда.



## Как установить и демонтировать детали

### Дверная ниша (карман)

- Аккуратно надавите на левую и правую нижнюю часть дверной ниши и потяните её вверх, чтобы снять с дверцы холодильника. При установке аккуратно надавливайте на нишу по направлению вниз и вставьте в пазы.



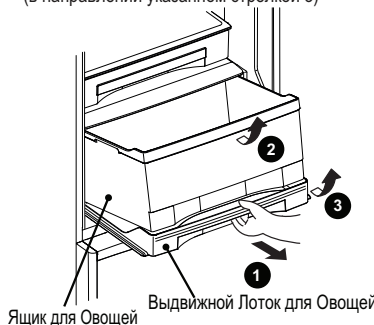
### Морозильная камера

Откройте дверцу Морозильной камеры, и потяните верхний и нижний выдвижные ящики вверх как показано на рисунке.



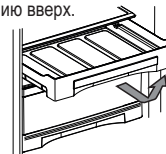
### Отделение для овощей

- Чтобы извлечь Ящик для Овощей, нужно выдвинуть Выдвижной Лоток для Овощей, а затем извлечь Ящик для Овощей по направлению вверх (как показано стрелками 1 и 2)
- Чтобы извлечь Выдвижной Лоток для Овощей, после снятия Ящика для Овощей, слегка приподнимите переднюю часть лотка (в направлении указанном стрелкой 3)



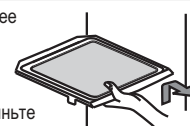
### Отделение варьированного назначения

- Чтобы извлечь Отделение Варьированного Назначения, полностью выдвиньте это отделение, а затем выньте по направлению вверх.



### Полки с регулируемой высотой/Нерегулируемая полка

- Чтобы снять полку, слегка ее приподнимите, затем, потяните на себя. Чтобы установить ее обратно, вставьте ее в пазы и задвиньте до конца.



**Чистка (Очищайте холодильник не реже одного раза в месяц)**

1. Отключите холодильник от сети.
2. Извлеките все продукты.
3. Тщательно удалите все загрязнения.
  - Настоятельно рекомендуется протирать подтеки незамедлительно. Так же рекомендуется чистить труднодоступные места холодильника не реже одного раза в год.
  - Используйте мягкую ткань с теплой водой для удаления загрязнений. Для удаления сильных загрязнений, используйте растворенную сбалансированную по уровню pH жидкость для мытья.
  - Аккуратно очищайте дверной уплотнитель, так как он легко загрязняется.
4. Если на поверхности или деталях остаются капли, протрите их.
5. Верните все детали в свое изначальное положение.
6. Проверьте и очистите вилку питания, кабель и розетку.
7. Включите вилку кабеля питания в розетку.

**Примечание**

- Даже если штепсель будет вставлен в розетку питания незамедлительно после отключения, компрессор не начнет работу в течение 10 минут. Однако, если температура внутри холодильника недостаточно низкая, компрессор начнет работу приблизительно через 30 секунд

**Меры предосторожности**

- Не делайте ничего из перечисленного ниже, так как это может привести к повреждению деталей и окраски.
1. Не распыляйте воду на двери и корпус холодильника.
    - Это может стать причиной поражения электрическим током или возгорания.
    - Это может стать причиной утечки хладагента ввиду образования ржавчины на трубке.
    - Это может привести к образованию ржавчины на поверхности двери.
  2. Не используйте следующие средства: полирующий порошок, мыльный порошок, масло, кипящую воду, щетки, кислоты, бензин, растворители, спирт и щелочные моющие средства и т.д.
    - Это может вызвать повреждение поверхности двери.
    - Это может стать причиной растрескивания пластиковых деталей.
  3. При попадании растительного масла на холодильник немедленно вытрите его. Пластиковые детали могут потрескаться.



**Перед обращением в службу сервиса**

Перед обращением в Авторизованный Сервисный Центр Hitachi, пожалуйста, проверьте следующие пункты.

Холодильник совсем не охлаждает.	<ul style="list-style-type: none"> <li>● Включен ли холодильник в сеть должным образом?</li> <li>● Проверьте блок предохранителей для выявления сгоревшего предохранителя или срабатывания прерывателя.</li> </ul>	
Холодильник не достаточно охлаждается.	<ul style="list-style-type: none"> <li>● Не расположен ли холодильник под прямыми солнечными лучами?</li> <li>● Регулятор температуры установлен в положении "Cold" (Холодно)?</li> <li>● Не переполнен ли холодильник?</li> <li>● Не приоткрыта ли дверь?</li> <li>● Не расположен ли холодильник возле источника тепла?</li> <li>● Не помещено ли в холодильник что-либо горячее?</li> <li>● Не слишком ли часто открывается и закрывается дверь?</li> </ul>	
Продукты в холодильной камере замораживаются.	<ul style="list-style-type: none"> <li>● Регулятор температуры установлен в положении "Coldest" (Очень холодно)?</li> <li>● Не положили ли Вы продукты с высоким содержанием влаги или овощи в дальнюю часть полки возле отверстий для выхода холодного воздуха? В таком случае, продукты будут замораживаться.</li> </ul>	
Образуется конденсат.	Снаружи.	<ul style="list-style-type: none"> <li>● Если влажность окружающей среды слишком высока, на дверных уплотнителях может появиться конденсат. Протрите уплотнители сухой тканью.</li> </ul>
	Внутри	<ul style="list-style-type: none"> <li>● Пожалуйста, протрите сухой тканью и проверьте данные, изложенные ниже.</li> <li>● Тщательно ли закрыта дверь?</li> <li>● Не слишком ли высока влажность снаружи?</li> <li>● Не часто ли открывалась и закрывалась дверь или не открывалась ли на длительное время?</li> </ul>
Внутри присутствует неприятный запах.	<ul style="list-style-type: none"> <li>● Не храните ли Вы продукты, обладающие запахом, без упаковки?</li> </ul>	
Холодильник слишком шумен.	<ul style="list-style-type: none"> <li>● Убедитесь, что холодильник установлен устойчиво.</li> <li>● Касается ли холодильник стены?</li> </ul>	

Панель управления не работает:

Панель управления не работает:	<ul style="list-style-type: none"> <li>● Удостоверьтесь, не включена ли функция "Child Lock" (Блокировка от детей)?</li> <li>● Открыта ли дверца холодильной камеры? Используйте панель управления после закрытия дверцы.</li> <li>● Нет ли загрязнений или воды на панели управления?</li> <li>● Не одеты ли на Вас перчатки и не используете ли Вы медицинский пластырь? Необходимо прикасаться к кнопкам пальцами (сенсор).</li> <li>● Не нажимаете ли Вы несколько кнопок одновременно? Нажимайте по одной кнопке за одно прикосновение.</li> </ul>
Нет индикации на Панели Управления.	<ul style="list-style-type: none"> <li>● Приблизительно через 30 секунд после завершения операции индикация на дисплее погаснет.</li> </ul>

Это не является сбоем в работе холодильника.

Поверхность холодильника горячая.	<ul style="list-style-type: none"> <li>● Холодильник оборудован трубками для предотвращения образования конденсата и теплового излучения. Задние и боковые панели могут нагреваться, особенно при включении или в случае, если дверь часто открывается и закрывается.</li> </ul>
При закрытии одной дверцы, может открыться другая.	<ul style="list-style-type: none"> <li>● Два отделения холодильника соединены между собой воздушным каналом. При закрывании одной дверцы, другая может открыться под давлением воздуха через канал. Это нормальное явление.</li> </ul>
Не производит ли холодильник какие-либо необычные шумы (звуки)?	<ul style="list-style-type: none"> <li>● Звук, похожий на перетекание и кипение воды - это звук охлаждающей жидкости (хладагента).</li> <li>● Скрипящий звук исходит из отделения хранения. Этот звук вызван трением деталей ввиду изменения температуры.</li> </ul>
Звук работы холодильника громче обычного.	<ul style="list-style-type: none"> <li>● Вы можете слышать, что холодильник работает громче обычного, так как компрессор работает на повышенных оборотах при указанных ниже условиях: холодильник не охладился полностью по причинам, таким как первое использование или частое открывание и закрывание</li> <li>● Звук станет тише после полного охлаждения.</li> <li>● Компрессор работает на низких скоростях ночью и в периоды длительного отсутствия, что потенциально может быть причиной повышенной вибрации.</li> </ul>
Слишком долгий звук работы.	<ul style="list-style-type: none"> <li>● Причина заключается в работе компрессора на низких оборотах для экономии энергии.</li> </ul>
Звук работы периодически становится громче.	<ul style="list-style-type: none"> <li>● Причина заключается в смене режима работы холодильника в соответствии со сменой температуры.</li> </ul>

**Холодильник, не содержащий фтороуглерод.**

**Ремонт холодильников**

- Данный холодильник использует хладагент и изоляционный материал, в которых используется углеводород (не фтороуглерод). Углеводород - это материал, который не способствует образованию озоновых дыр и оказывает крайне незначительное влияние на глобальное потепление. Это материал, безвредный для окружающей среды.
- Не содержащий фтороуглерод хладагент горюч. Хладагент изолирован цепью охлаждения и никогда не протекает в обычных условиях. В случае повреждения цепи охлаждения, пожалуйста, избегайте использования огня и электрических приборов, откройте окно и проветрите помещение. После этого, пожалуйста, обратитесь в Авторизованный Сервисный Центр Hitachi.

**Важные предупреждения относительно Утилизации**

Циклопентан используется в качестве изоляционного материала.  
Газы, содержащиеся в изоляционном материале, требуют специального способа утилизации.  
О порядке экологически безопасной утилизации данного продукта следует проконсультироваться в местных органах власти.



Этот символ означает, что использованные электрические приборы и электронное оборудование не могут быть утилизированы вместе с бытовым мусором. Не пытайтесь демонтировать систему и отдельные элементы холодильника самостоятельно, так как это может нанести вред Вашему здоровью и окружающей среде.  
Холодильники должны утилизироваться по специальной системе утилизации и переработки и не могут быть выброшены на муниципальные свалки.  
Пожалуйста, обратитесь в местный муниципалитет за получением подробной информации.

**Для заметок**

---

---

---

---

---

---

---

---

---

---

---

---

---

---

---

---

---

---

---

---

---

---

---

---

---

---

---

---

---

---



## ИНФОРМАЦИЯ О СЕРТИФИКАЦИИ ПРОДУКЦИИ

### ХОЛОДИЛЬНИК

#### МОДЕЛИ **R-WB482PU2, R-WB552PU2;**

сертифицированы органом по сертификации электрооборудования «ТЕСТБЭТ»  
(Регистрационный номер в Госреестре – РОСС RU.0001.11МЕ10)

Сертификат соответствия №:	<b>РОСС TH.ME10.B12696</b>
Сертификат соответствия выдан:	12-го декабря 2012 года
Сертификат соответствия действителен до:	12-го декабря 2015 года
Модели <b>R-WB482PU2, R-WB552PU2;</b> соответствует требованиям нормативных документов:	ГОСТ Р 52161.2.24-2007, ГОСТ Р 51318.14.1-2006 (Р. 4), ГОСТ Р 51318.14.2-2006 (Р. 5, 7), ГОСТ Р 51317.3.2-2006 (Р. 6, 7) , ГОСТ Р 51317.3.3-2008.
Срок службы	7 (семь) лет

## INFORMATION ON PRODUCT CERTIFICATION

### REFRIGERATOR

#### MODELS **R-WB482PU2, R-WB552PU2;**

certified by certification body "TESTBET"  
(Registration number in State Register – РОСС RU.0001.11МЕ10)

Certificate of conformity No.:	<b>РОСС TH.ME10.B12696</b>
Certificate of conformity issued:	The 12th of December 2012
Certificate of conformity valid till:	The 12th of December 2015
Model <b>R-WB482PU2, R-WB552PU2;</b> complies with requirements of normative documents:	GOST R 52161.2.24-2007, GOST R 51318.14.1-2006 (P.4), GOST R 51318.14.2-2006 (P.5, 7), GOST R 51317.3.2-2006 (P. 6, 7), GOST R 51317.3.3-2008.
Life cycle	7 (seven) years

"Хитачи Консюмер Продактс (Таиланд) Лтд." ,  
610/1 Моо 9 Тамбол Нонгки, Ампухур Кабинбури, Прачинбури, Таиланд 25110.  
"Hitachi Consumer Products (Thailand) Ltd.",  
610/1 Moo 9 Tambol Nongki, Amphur Kabinburi, Prachinburi, Thailand 25110.



